

DEUTSCHES INSTITUT FÜR BAUTECHNIK

Anstalt des öffentlichen Rechts

10829 Berlin, 5. Juni 2008
Kolonnenstraße 30 L
Telefon: 030 78730-341
Telefax: 030 78730-320
GeschZ.: I 16-1.15.1-23/08

Allgemeine bauaufsichtliche Zulassung

Zulassungsnummer:

Z-15.1-21

Antragsteller:

Hermann Rachtl
Ingenieurbüro für Planung,
Statik und Bauleitung
Tabinger Straße 27
83339 Chieming/Hart

Dipl.-Ing. (FH) Jakob Wörndl
Straß 11
83125 Eggstätt

Zulassungsgegenstand:

V-Gitterträger System Rachtl für
Balken-, Rippen- und Plattenbalkendecken
mit Betonfußleisten

Geltungsdauer bis:

30. April 2010

Der oben genannte Zulassungsgegenstand wird hiermit allgemein bauaufsichtlich zugelassen.
Diese allgemeine bauaufsichtliche Zulassung umfasst zwölf Seiten und vier Anlagen.



Diese allgemeine bauaufsichtliche Zulassung ersetzt die allgemeine bauaufsichtliche Zulassung Nr. Z-15.1-21 vom 24. August 2006.
Der Gegenstand ist erstmals am 2. März 1993 allgemein bauaufsichtlich/baurechtlich zugelassen worden.

I. ALLGEMEINE BESTIMMUNGEN

- 1 Mit der allgemeinen bauaufsichtlichen Zulassung ist die Verwendbarkeit bzw. Anwendbarkeit des Zulassungsgegenstandes im Sinne der Landesbauordnungen nachgewiesen.
- 2 Die allgemeine bauaufsichtliche Zulassung ersetzt nicht die für die Durchführung von Bauvorhaben gesetzlich vorgeschriebenen Genehmigungen, Zustimmungen und Bescheinigungen.
- 3 Die allgemeine bauaufsichtliche Zulassung wird unbeschadet der Rechte Dritter, insbesondere privater Schutzrechte, erteilt.
- 4 Hersteller und Vertreiber des Zulassungsgegenstandes haben, unbeschadet weitergehender Regelungen in den "Besonderen Bestimmungen", dem Verwender bzw. Anwender des Zulassungsgegenstandes Kopien der allgemeinen bauaufsichtlichen Zulassung zur Verfügung zu stellen und darauf hinzuweisen, dass die allgemeine bauaufsichtliche Zulassung an der Verwendungsstelle vorliegen muss. Auf Anforderung sind den beteiligten Behörden Kopien der allgemeinen bauaufsichtlichen Zulassung zur Verfügung zu stellen.
- 5 Die allgemeine bauaufsichtliche Zulassung darf nur vollständig vervielfältigt werden. Eine auszugsweise Veröffentlichung bedarf der Zustimmung des Deutschen Instituts für Bautechnik. Texte und Zeichnungen von Werbeschriften dürfen der allgemeinen bauaufsichtlichen Zulassung nicht widersprechen. Übersetzungen der allgemeinen bauaufsichtlichen Zulassung müssen den Hinweis "Vom Deutschen Institut für Bautechnik nicht geprüfte Übersetzung der deutschen Originalfassung" enthalten.
- 6 Die allgemeine bauaufsichtliche Zulassung wird widerruflich erteilt. Die Bestimmungen der allgemeinen bauaufsichtlichen Zulassung können nachträglich ergänzt und geändert werden, insbesondere, wenn neue technische Erkenntnisse dies erfordern.



II. BESONDERE BESTIMMUNGEN

1 Zulassungsgegenstand und Anwendungsbereich

1.1 Zulassungsgegenstand

Zulassungsgegenstand sind 12 bis 30 cm hohe V-Gitterträger-System Rachi. Diese müssen Anlage 1 entsprechen.

1.2 Anwendungsbereich

Die Gitterträger dürfen verwendet werden nach DIN 1045-1:2001-07 als

- Biegezug- und Schub- bzw. Querkraftbewehrung in allen Ortbeton- und Fertigteildecken sowie in Ortbeton- und Fertigteil-Fenster- und Türstürzen,
- Biegezug-, Verbund- und Schub- bzw. Querkraftbewehrung und für die Aufnahme von Deckenlasten im Montagezustand in Balken-, Rippen- und Plattenbalkendecken mit Betonfußleisten oder Fertigplatten sowie in teilweise vorgefertigten Fenster- und Türstürzen ohne Vorspannung.

Für die Ermittlung der Schnittgrößen dürfen Verfahren nach der Plastizitätstheorie und nichtlineare Verfahren nicht angewendet werden.

Die Verwendung für nicht vorwiegend ruhende Verkehrslasten und in Fabriken und Werkstätten mit schwerem Betrieb ist nicht zulässig.



2 Bestimmungen für das Bauprodukt

2.1 Eigenschaften und Zusammensetzung

2.1.1 Gitterträger

Die Gitterträger bestehen aus

- einem Obergurt aus zwei Stäben $d_s = 10$ bis 20 mm,
- einem Untergurt aus zwei Stäben $d_s = 10$ bis 25 mm und
- zwei annähernd vertikalen Diagonalenbändern aus zwei Stäben $d_s = 6$ bis 12 mm und einem horizontalen Diagonalenband aus einem Stab $d_s = 6$ mm.

Die Stabdurchmesser sind den Trägern entsprechend Tabelle 1 zugeordnet.

Tabelle 1: Zuordnung der Stabdurchmesser zu Gitterträgertypen

Trägertyp	Stabdurchmesser in mm der			
	Obergurte	Untergurte	vertikale Diagonalenbänder	horizontales Diagonalenband
V 12	10,12	10-20	6	6
V 17	10-16	10-20	6, 8	6
V 22	16	10-25	8, 10	6
V 30	20	14-25	12	6

Als Stahlsorten verwendet werden dürfen für $d_s = 6$ bis 12 mm BSt 500 M, WR oder KR und für $d_s = 6$ bis 25 mm BSt 500 S.

Alle Stäbe müssen die Eigenschaften des entsprechenden Stahles nach DIN 488-1:1984-09, Tabelle 1 oder entsprechender allgemeiner bauaufsichtlicher Zulassungen aufweisen.

Die Diagonalen sind mit den Gurtstäben durch Metall-Aktivgas-Schweißen zu verbinden; Schweißnaht von A bis B nach Anlage 2.

Die Bruchscherkraft einer Schweißverbindung am Obergurt der Gitterträger (horizontale Diagonalen bzw. oberer Diagonalenverband) muss mindestens 14,0 kN erreichen.

Die Bruchscherkraft einer Schweißverbindung am Obergurt der Gitterträger (vertikale Diagonalen) muss mindestens die Werte der Tabelle 2 erreichen.

Tabelle 2: Bruchscherkräfte Obergurt

Durchmesser der Diagonalen in mm	Bruchscherkraft in kN	
	Ausführung 1 ^{*)}	Ausführung 2 ^{*)}
6	14,1	10,0
8	25,1	16,5
10	39,3	21,5
12	56,5	21,5



^{*)} entsprechend Anlage 2

Die Bruchscherkraft einer Schweißverbindung am Untergurt der Gitterträger (vertikale Diagonalen) muss mindestens die Werte der Tabelle 3 erreichen.

Tabelle 3: Bruchscherkräfte Untergurt

Durchmesser der Diagonalen in mm	Bruchscherkraft in kN
	Ausführung 1 ^{*)} und 2 ^{*)}
6	14,1
8	25,1
10	39,3
12	56,5

^{*)} entsprechend Anlage 2

2.1.2 Querbügel

Querbügel mit $d_s = 4$ mm müssen den Anlagen 2 und 3 entsprechen. Der Biegerollendurchmesser darf den 4fachen Stabdurchmesser nicht unterschreiten. Der Betonstahl der Querbügel muss die Eigenschaften BSt 500 M nach DIN 488-1:1984-09 aufweisen.

2.1.3 Betonfußleisten

2.1.3.1 Bewehrung

Zur Bewehrung der Betonfußleisten dürfen alle Betonstähle nach DIN 488-1 und alle allgemein bauaufsichtlich zugelassenen Betonstähle mit $d_s \leq 16$ mm verwendet werden. Für Zulagestäbe ist Abschnitt 3.1.2 zu beachten.

2.1.3.2 Herstellung nach DIN 1045-1:2001-07

Für die Betonfußleisten ist ein Beton der Festigkeitsklasse C 20/25 bis C 50/60 oder LC 16/18 bis LC 50/55 mindestens der Rohdichteklasse D 1,2 nach DIN 1045-1 zu verwenden.

2.1.4 Ortbeton

Es ist ein Beton der Festigkeitsklasse C 16/20 bis C 50/60 nach DIN 1045-1:2001-07 zu verwenden.

2.2 Herstellung und Kennzeichnung

2.2.1 Gitterträger

Die Gitterträger dürfen mit Überhöhung hergestellt werden.

Die Diagonalen sind mit den Obergurten und mit den Untergurten kraftschlüssig durch Metall-Aktivgas-Schweißen zu verbinden.

Bei den Diagonalen dürfen die Biegerolldurchmesser den 4fachen Stabdurchmesser nicht unterschreiten.

2.2.2 Betonfußleisten

Die Betonfußleisten müssen mindestens 5 cm dick sein. Ihre Kontaktflächen zum Ortbeton müssen ausreichend rau nach Definition in DIN 1045-1, Abschnitt 10.3.6 bzw. DAfStb-Heft 525, Abschnitt zu 10.3.6 sein. Als gleichwertig gilt eine Fugenausbildung entsprechend DAfStb-Heft 400, Abschnitt 19.7.3.

Die entsprechend den Umweltbedingungen nach den Expositionsklassen nach DIN 1045-1:2001-07 erforderliche Betondeckung der Bewehrung ist an jeder Stelle im Bauteil einzuhalten.

Bei der Fertigung der Betonfußleisten ist besonders auf die Einhaltung der oberen Betondeckung der Gitterträgeruntergurte zu achten.

2.2.4 Kennzeichnung

Der Lieferschein des Gitterträgers muss vom Hersteller mit dem Übereinstimmungszeichen (Ü-Zeichen) nach den Übereinstimmungszeichen-Verordnungen der Länder gekennzeichnet werden. Die Kennzeichnung darf nur erfolgen, wenn die Voraussetzungen nach Abschnitt 2.3 erfüllt sind.

Die Gitterträger sind durch den Hersteller für jede Produktionsstätte (Herstellwerk) gesondert mit dem vom DIBt zugeteilten Werkkennzeichen zu kennzeichnen (Abschnitt 2.4 der "Richtlinie für die Überwachung von geschweißten Gitterträgern als biegesteife Bewehrung"¹).

Außerdem sind die Gitterträger mit einem wetterbeständigen Anhänger zu versehen, aus welchem das Herstellwerk und die Gitterträgerbezeichnung einschließlich Höhe, Stabdurchmesser, Stahlsorten und Duktilitätsklasse erkennbar sind.

Für die Kennzeichnung der Fertigplatten gilt DIN 1045-4:2001-07, Abschnitt 10.

2.3 Übereinstimmungsnachweis

2.3.1 Allgemeines

Die Bestätigung der Übereinstimmung der Gitterträger mit den Bestimmungen dieser allgemeinen bauaufsichtlichen Zulassung muss für jedes Herstellwerk mit einem Übereinstimmungszertifikat auf der Grundlage einer werkseigenen Produktionskontrolle und einer regelmäßigen Fremdüberwachung einschließlich einer Erstprüfung der Gitterträger nach Maßgabe der folgenden Bestimmungen erfolgen.

Für die Erteilung des Übereinstimmungszertifikats und die Fremdüberwachung einschließlich der dabei durchzuführenden Produktprüfungen hat der Hersteller der Gitterträger eine hierfür anerkannte Zertifizierungsstelle sowie eine hierfür anerkannte Überwachungsstelle einzuschalten.

Dem Deutschen Institut für Bautechnik ist von der Zertifizierungsstelle eine Kopie des von ihr erteilten Übereinstimmungszertifikats innerhalb von sechs Monaten nach Aufnahme der Produktion zur Kenntnis zu geben.

Dem Deutschen Institut für Bautechnik ist zusätzlich eine Kopie des Erstprüfberichts innerhalb von sechs Monaten nach Aufnahme der Produktion zur Kenntnis zu geben.



¹ Erhältlich beim Deutschen Institut für Bautechnik.

2.3.2 Werkseigene Produktionskontrolle

In jedem Herstellwerk ist eine werkseigene Produktionskontrolle einzurichten und durchzuführen. Unter werkseigener Produktionskontrolle wird die vom Hersteller vorzunehmende kontinuierliche Überwachung der Produktion verstanden, mit der dieser sicherstellt, dass die von ihm hergestellten Bauprodukte den Bestimmungen dieser allgemeinen bauaufsichtlichen Zulassung entsprechen.

Für Umfang, Art und Häufigkeit der werkseigenen Produktionskontrolle ist die "Richtlinie für die Überwachung von geschweißten Gitterträgern als biegesteife Bewehrung"¹ für die Gitterträger sowie DIN 1045-4:2001-07 für die Betonfußleisten maßgebend. Dabei ist zu beachten, dass abweichend von Tabelle 2, Zeile 6 der "Richtlinie für die Überwachung von geschweißten Gitterträgern als biegesteife Bewehrung", Fassung August 1993 für die Zugversuche das 10 %-Quantil des Verhältnisses R_m/R_e für alle Sorten mindestens 1,05 betragen muss. Bei Gitterträgern, die in die Duktilitätsklasse B eingestuft werden, muss dieser Verhältniswert jedoch mindestens 1,08 betragen. Abweichend von Tabelle 2, Zeile 7 der Richtlinie darf auch die Dehnung bei Höchstkraft A_{gt} ermittelt werden. Das 10 %-Quantil von A_{gt} muss dann mindestens 2,5 % (Duktilitätsklasse A) bzw. 5 % (Duktilitätsklasse B) betragen.

Der Hersteller der Gitterträger muss sich davon überzeugen, dass die für das Vormaterial in DIN 488-1:1984-09 oder nach bauaufsichtlicher Zulassung geforderten Eigenschaften durch Werkkennzeichen und Ü-Zeichen belegt sind. Die Ergebnisse der werkseigenen Produktionskontrolle sind aufzuzeichnen und auszuwerten. Die Aufzeichnungen müssen mindestens folgende Angaben enthalten:

- Bezeichnung des Gitterträgers einschließlich Höhe, Stabdurchmesser und Stahlsorten
- Beschreibung und Prüfung des Ausgangsmaterials und der Bestandteile
- Art der Kontrolle oder Prüfung
- Datum der Herstellung und der Prüfung des Gitterträgers
- Ergebnis der Kontrollen und Prüfungen und, soweit zutreffend, Vergleich mit den Anforderungen
- Unterschrift des für die werkseigene Produktionskontrolle Verantwortlichen



Die Aufzeichnungen sind mindestens fünf Jahre aufzubewahren und der für die Fremdüberwachung eingeschalteten Überwachungsstelle vorzulegen. Sie sind dem Deutschen Institut für Bautechnik und der zuständigen obersten Bauaufsichtsbehörde auf Verlangen vorzulegen.

Bei ungenügendem Prüfergebnis sind vom Hersteller unverzüglich die erforderlichen Maßnahmen zur Abstellung des Mangels zu treffen. Bauprodukte, die den Anforderungen nicht entsprechen, sind so zu handhaben, dass Verwechslungen mit übereinstimmenden ausgeschlossen werden. Nach Abstellung des Mangels ist - soweit technisch möglich und zum Nachweis der Mängelbeseitigung erforderlich - die betreffende Prüfung unverzüglich zu wiederholen.

2.3.3 Fremdüberwachung

In jedem Herstellwerk ist die werkseigene Produktionskontrolle durch eine Fremdüberwachung regelmäßig zu überprüfen. Für Umfang, Art und Häufigkeit der Fremdüberwachung ist für die Gitterträger die "Richtlinie für die Überwachung von geschweißten Gitterträgern als biegesteife Bewehrung", für die Betonfußleisten DIN 1045-4:2001-07 maßgebend. Dabei ist zu beachten, dass abweichend von Tabelle 2, Zeile 6 der "Richtlinie für die Überwachung von geschweißten Gitterträgern als biegesteife Bewehrung", Fassung August 1993¹, für die Zugversuche das 10 %-Quantil des Verhältnisses R_m/R_e für alle Sorten mindestens 1,05 betragen muss. Bei Gitterträgern, die in die Duktilitätsklasse B eingestuft werden, muss dieser Verhältniswert jedoch mindestens 1,08 betragen. Abweichend von Tabelle 2, Zeile 7 der Richtlinie darf auch die Dehnung bei Höchstkraft A_{gt} ermittelt werden. Das 10 %-Quantil von A_{gt} muss dann mindestens 2,5 % (Duktilitätsklasse A) bzw. 5 % (Duktilitätsklasse B) betragen.

Im Rahmen der Fremdüberwachung ist eine Erstprüfung der Gitterträger durchzuführen und sind Proben für Stichprobenprüfungen zu entnehmen. Die Probenahme und Prüfung obliegen jeweils der anerkannten Überwachungsstelle.

Die Ergebnisse der Zertifizierung und Fremdüberwachung sind mindestens fünf Jahre aufzubewahren. Sie sind von der Zertifizierungsstelle bzw. der Überwachungsstelle dem Deutschen Institut für Bautechnik und der zuständigen obersten Bauaufsichtsbehörde auf Verlangen vorzulegen.



3 Bestimmungen für Entwurf und Bemessung

Es gilt DIN 1045-1:2001-07 und Anlage 4, falls im Folgenden nichts anderes bestimmt wird.

3.1 Entwurf

3.1.1 Allgemeines

Durchlaufende Decken mit über dem Zwischenaufleger gestoßenen Trägern dürfen ab Mauerwerksdicken von 11,5 cm ausgeführt werden. DIN 1053-1:1996-11, Abschnitt 8.1.2 ist zu beachten.

Bei durchlaufenden Decken gilt für die Mindestwanddicke von Betonwänden DIN 1045-1:2001-07, Abschnitt 13.7.1, Tabelle 32, Spalten 2 und 4.

3.1.2 Zulagestäbe

In der Betonfußleiste dürfen entsprechend Anlage 3 zwei Zulagestäbe bis $d_s = 16$ mm angeordnet werden. Zur Zugkraftdeckung nicht mehr benötigte Zulagestäbe dürfen aufgebogen werden oder können auch im Bereich von Betonzugspannungen gerade enden (DIN 1045-1:2001-07, Abschnitt 13.2.2).

Bei aufgebogenen Zulagestäben mit $d_s \geq 12$ mm sind im Bereich der Aufbiegungen Bügel anzuordnen.

Bei gestaffelter Bewehrung müssen im Bereich der Verankerung von Stäben mit $d_s \geq 12$ mm mindestens 6 Querbügel im Abstand von 10 cm zusätzlich angeordnet werden. Bei verminderter Schubsicherung im Steg ($\cot \theta > 1,0$) ist eine gestaffelte Bewehrung nicht zulässig.

Im Ortbeton über der Betonfußleiste darf bei Anordnung von Bügeln entsprechend Anlage 3 ein Zulagestab bis $d_s = 20$ mm angeordnet werden.

3.1.3 Querbügel

Für die bei der Anordnung von Zulagestäben erforderliche Querbewehrung dürfen Querbügel mit $d_s = 4$ mm entsprechend Anlage 3 angeordnet werden. Diese Bewehrung ist bei Betonfußleisten aus Leichtbeton stets als Mindestbewehrung anzuordnen.

3.2 Bemessung

3.2.1 Allgemeines

Der statische Nachweis für die Tragfähigkeit der Decke ist in jedem Einzelfall zu erbringen. Dabei können auch Bemessungstabellen verwendet werden, die von einem Prüfamts für Baustatik geprüft sind.

3.2.2 Montagezustand

(1) Schnittgrößen und Auflagerkräfte im Montagezustand sind unter Gebrauchslasten mit $\gamma_F = 1,0$ zu ermitteln.

Die rechnerischen Montagestützweiten sollen 1,50 m nicht unterschreiten. Sie sind unter folgenden Annahmen zu ermitteln:

Stat. System: Frei drehbar gelagerter Balken auf 2 Stützen

Lastannahme: Eigenlast der Rohdecke und als Verkehrslast 1,5 kN/m² oder, falls ungünstiger, eine Einzellast von 1,5 kN.

Die in Tabelle 4 angegebenen Schnittgrößen dürfen nicht überschritten werden.

Werden Gitterträger mit Betonfußleisten als Randträger verwendet oder nebeneinander gelegt, so sind die ermittelten Montagestützweiten wegen einseitiger Belastung auf die Hälfte herabzusetzen, falls kein genauer Nachweis geführt wird.

Tabelle 4: Zulässige Momente und Querkräfte und ideelle Steifigkeit zur Ermittlung der Montagestützweiten, bezogen auf den einzelnen Gitterträger

Träger	Stabdurchmesser			zulässige Schnittgrößen				ideelle Steifigkeit
	(mm)			(max zul M)		(max zul Q)		
	UG	Dia.	OG.	M ₁ kNm	zug. Q ₁ kN	Q ₂ kN	zug. M ₂ kNm	kNm ²
V 12	10	6	12	4,4	3,3	7,1	2,9	375
V 12*)	10-20	6	10	-	-	-	-	-
V 17*)	10-20	6, 8	10	-	-	-	-	-
V 17	10	8	12	5,1	5,1	9,1	4,1	380
V 17	10	8	14	6,6	5,1	9,1	4,1	440
V 17	12	8	14	6,8	6,3	9,8	5,1	440
V 17	14	8	14	8,0	8,8	10,5	5,5	440
V 17	16	8	14	8,0	8,8	10,5	5,5	440
V 17	12	8	16	8,9	7,1	9,8	5,1	620
V 17	14-20	8	16	10,1	7,2	10,5	5,5	750
V 22	10	8	16	8,4	6,2	7,7	7,1	1020
V 22	12-16	8	16	11,0	6,5	8,8	7,1	1020
V 22	12	10	16	11,9	8,7	13,8	7,1	1020
V 22	14-25	10	16	12,3	8,7	13,8	7,1	1180
V 30	14-25	12	20	23,2	11,3	15,0	15,3	5690

Die zulässigen Schnittgrößen gelten für den rechnerischen Gebrauchszustand $\gamma_F = 1,0$.

*) Diese Träger dürfen bei diesem Lastfall nicht berücksichtigt werden.

Montageunterstützungen in der Nähe des Auflagers sind nicht erforderlich, wenn die Auflagertiefe mindestens 10 cm beträgt und ein Untergurtnoten über dem Auflager liegt.

(2) Die Durchbiegung der Decke im Montagezustand ist mit den ideellen Steifigkeiten nach Tabelle 4 rechnerisch nachzuweisen.

Die Fertigteile sind mit einer Überhöhung herzustellen, so dass die Durchbiegung unter Eigenlast und Verkehrslast mit den System- und Lastannahmen nach 3.2.2 (1) gegenüber der Verbindungslinie der Auflager (also nach Abzug der Überhöhung) kleiner als 1 cm oder $l/500$ ist (der größere Wert ist maßgebend).

Sie darf $l/250$ nicht überschreiten mit den folgenden System- und Lastannahmen:

System: Frei drehbar gelagerter Balken auf 2 Stützen.
Lastannahme: Eigengewicht der Rohdecke



3.2.3 Verankerung

Die Untergurte von Gitterträgern mit Stabkombinationen nach Tabelle 5 müssen stets als Einzelstäbe mit einer Verankerungsart entsprechend DIN 1045-1:2001-07, Tabelle 26, Zeilen 1 oder 2 verankert werden.

Tabelle 5: Stabkombinationen, bei denen Untergurte als Einzelstäbe zu verankern sind

Untergurt	Durchmesser (mm)	
	Untergurt	Diagonale
12		6
14		6
16		6, 8
20		6 - 12
25		6 - 12



Die Untergurte der übrigen Gitterträger dürfen wie Betonstahlmatten mit gerippten Stäben verankert werden; dabei ist ein Schweißpunkt je Untergurtstab einem aufgeschweißten Querstab einer Betonstahlmatte gleichzusetzen.

Bei Verankerung an Zwischenauflagern über 11,5 bis 17,5 cm dicken Wänden aus Mauerwerk ist stets mindestens $\frac{1}{4}$ der größten Feldbewehrung durch Zulagen aus BSt 420 S im Ortbeton über der Betonfußleiste anzuordnen, die mindestens 0,5 m bzw. $40 d_s$ von der Auflagervorderkante ins Feld reichen.

3.2.4 Bemessung im Endzustand nach DIN 1045-1:2001-07

Anlage 4 ist zu beachten.

(1) Bemessungswert des Scherwiderstandes

Als Bemessungswert des Scherwiderstandes eines Schweißpunktes darf die durch $\gamma_s = 1,15$ geteilte Bruchscherkraft nach Tabelle 2 bzw. 3 in Rechnung gestellt werden.

(2) Bemessung für Biegung

Die Untergurtstäbe sind mit $f_{yk} = 500 \text{ MN/m}^2$ in Rechnung zu stellen.

Hinsichtlich der Beschränkung der Rissbreite gilt DIN 1045-1:2001-07, Abschnitt 11.2.

(3) Schubkraftübertragung in der Fuge

Für die Schubkraftübertragung in der Fuge gilt DIN 1045-1:2001-07, Abschnitt 10.3.6. Der Druckstrebenwinkel θ des Fachwerks ist abweichend von DIN 1045-1, Gl. (86) wie folgt zu ermitteln:

$$1,0 \leq \cot \theta \leq \frac{1,2 \cdot \mu - 1,4 \cdot \sigma_{cd} / f_{cd}}{1 - v_{Rd,ct} / v_{Ed}} \leq \begin{cases} 3,0 & \text{für Normalbeton} \\ 2,0 & \text{für Leichtbeton} \end{cases}$$

Bei planmäßigen Längsdruckspannungen ($\sigma_{cd} < 0$) ist der Längsspannungsanteil in obiger Formel rechnerisch nicht zu berücksichtigen und somit $\sigma_{cd} = 0$ zu setzen.

Der innere Hebelarm z ergibt sich nach Absatz (4).

(3.1) Anordnung als Verbundbewehrung

Gitterträger dürfen als Verbundbewehrung angeordnet werden.

Der Abstand zwischen der Oberkante des Fertigbetons und der Unterkante des Gitterträgerobergurtes muss mindestens 2,0 cm betragen. Der Abstand der Verbundbewehrung in Stützrichtung darf das 2,5fache der Deckendicke bzw. 25 cm nicht überschreiten.

Bei Rippendecken nach Anlage 4, Abschnitt 5.2.2 (4) sind die Gitterträgerdiagonalen nur als Verbundbewehrung erforderlich.

(3.2) Anordnung als Querkraft- und Verbundbewehrung

Der Abstand der Diagonalen in Stützrichtung ist in Abhängigkeit vom Druckstrebenwinkel θ und Winkel α der Diagonalen wie folgt zu begrenzen:

$$s_{max} = (\cot \theta + \cot \alpha) z$$

Neigungswinkel der Diagonalen kleiner 45° sind unzulässig. Sie müssen unter Beachtung der Betondeckung über die ganze Querschnittshöhe reichen, soweit im Absatz (4.3) nichts anderes bestimmt wird.

Der Mindestbewehrungsgrad nach DIN 1045-1:2001-07, Abschnitt 13.2.3 (5) ist einzuhalten.

(4) Bemessung für Querkraft

Die Gitterträgerdiagonalen sind wie aufgebogene Längsstäbe (Schrägstäbe) in Rechnung zu stellen. Der Bemessungswert der Streckgrenze ist mit $f_{yk}/1,15 = 435 \text{ MN/m}^2$ in Rechnung zu stellen.

(4.1) Bauteile ohne rechnerisch erforderliche Querkraftbewehrung nach DIN 1045-1, Abschnitt 10.3.3

Bei der Ermittlung des Bemessungswertes der Querkrafttragfähigkeit $V_{Rd,ct}$ nach Gleichung (70) von DIN 1045-1 ist die Wirkung einer eventuellen Druckspannung σ_{cd} nicht zu berücksichtigen. Die Anwendung der Gleichung (72) ist nicht zulässig.

Bei der Ermittlung des inneren Hebelarms darf näherungsweise mit $z = 0,9d$ gerechnet werden.

(4.2) Bauteile mit rechnerisch erforderlicher Querkraftbewehrung nach DIN 1045-1, Abschnitt 10.3.4

Der Bemessungswert der einwirkenden Querkraft V_{Ed} ist wie folgt zu begrenzen:

$$V_{Ed} \leq V_{Rd,max} \quad \text{mit}$$

$$V_{Rd,max} = 0,25 b_w z \alpha_c f_{cd} \frac{\cot \theta + \cot \alpha}{1 + \cot^2 \theta} \quad \text{für } \alpha < 55^\circ$$

$$V_{Rd,max} = 0,30 b_w z \alpha_c f_{cd} \frac{\cot \theta + \cot \alpha}{1 + \cot^2 \theta} (1 + \sin(\alpha - 55^\circ)) \quad \text{für } \alpha \geq 55^\circ$$

Der Druckstrebenwinkel θ des Fachwerks ist abweichend von DIN 1045-1, Gleichung (73) wie folgt zu ermitteln:

$$1,0 \leq \cot \theta \leq \frac{1,2 - 1,4 \cdot \sigma_{cd}/f_{cd}}{1 - V_{Rd,c}/V_{Ed}} \leq \begin{cases} 3,0 & \text{für Normalbeton} \\ 2,0 & \text{für Leichtbeton} \end{cases}$$

$$\text{mit } V_{Rd,c} = \beta_{ct} \cdot 0,10 \cdot \eta_1 \cdot f_{ck}^{1/3} \cdot (1 + 1,2 \cdot \frac{\sigma_{cd}}{f_{cd}}) \cdot b_w \cdot z$$



Bei planmäßigen Längsdruckspannungen ($\sigma_{cd} < 0$) ist der Längsspannungsanteil in obigen Formeln rechnerisch nicht zu berücksichtigen und somit $\sigma_{cd} = 0$ zu setzen.

Der Druckstrebenwinkel θ ist für den Querkraft- und Fugennachweis einheitlich zu wählen. Die steilere Neigung (kleinerer Wert für $\cot \theta$) entsprechend der Formeln nach den Absätzen (3) bzw. (4) ist anzusetzen.

Bei der Ermittlung des inneren Hebelarmes ist DIN 1045-1, Abschnitt 10.3.4 (2) zu beachten.

(4.3) Verwendung von Gitterträgern

Die Gitterträger müssen als Querkraft- und Verbundbewehrung entsprechend den Absätzen (3) und (3.2) angeordnet werden und unter Berücksichtigung der Betondeckung über die ganze Querschnittshöhe reichen.

Die Gitterträgerhöhe darf bis zur 0,6fachen Deckendicke (einschließlich der unteren Betondeckung) reduziert werden, wenn die Gitterträger in der Druckzone verankert werden und der Abstand a zwischen der Unterkante des Gitterträgerobergurtes und einer "Bezugslinie" mindestens den in Tabelle 7 angegebenen Werten entspricht.

Bezugslinie ist:

- bei Rippen- oder Plattenbalkendecken ohne Vouten, deren seitliche Stegflächen höchstens um 15° gegenüber der Senkrechten geneigt sind, die Unterkante der Platte, wenn $v_{Ed}/(b_{eff} z)$ nach Tabelle 6 eingehalten wird
- oder
- bei Balkendecken und Rippen- oder Plattenbalkendecken mit oder ohne Vouten, deren seitliche Stegflächen um mehr als 15° gegenüber der Senkrechten geneigt sind, die Linie, für die der Rechenwert $v_{Ed}/(b z)$ dem Wert von Tabelle 6 entspricht.

Tabelle 6: Höchstwerte der Schubbeanspruchung

Betonfestigkeitsklasse	$v_{Ed}/(b_{eff} z)$ bzw. $v_{Ed}/(b z)$ in N/mm ² ¹⁾	$v_{Ed}/(b_{eff} z)$ bzw. $v_{Ed}/(b z)$ in N/mm ² ²⁾
C 16/20	0,43	0,60
C 20/25	0,50	0,70
C 25/30	0,53	0,77
C 30/37	0,56	0,84

v_{Ed} Schubbeanspruchung [N] in der betrachteten Linie
 b_{eff} effektive Querschnittsbreite in [mm]
 b Querschnittsbreite in [mm] in der betrachteten Linie
 z Hebelarm der inneren Kräfte in [mm]
¹⁾ Bei gestaffelter Bewehrung und wenn mindestens die Hälfte der Feldbewehrung über das Auflager geführt wird.
²⁾ Bei nicht gestaffelter Bewehrung. Die volle Feldbewehrung wird von Auflager zu Auflager geführt.

Ist bei Rippendecken die Plattendicke geringer als der sich nach Tabelle 7 unter Berücksichtigung der erforderlichen Betondeckung ergebende Wert, so genügt es, dass der Gitterträger wie üblich über die ganze Querschnittshöhe reicht.

Im Bereich von Zwischenauflagern ist eine Reduzierung der Gitterträgerhöhe nicht zulässig.

Tabelle 7: Abstand a der Unterkante des Gitterträgerobergurtes von der Bezugslinie

V_{Ed} in [N] (für b_w und z in [mm])	a in [cm]	
	C 16/20	C 20/25
$\leq 1,4 b_w z$	3,5	2,5
$> 1,4 b_w z$ und $< 2,0 b_w z$	4,5 ¹⁾	3,5
$\geq 2,0 b_w z$	—	4,5 ²⁾

¹⁾ nur zulässig bis $V_{Ed} \leq 1,7 b_w z$

²⁾ nur zulässig bis $V_{Ed} \leq 2,5 b_w z$



(5) Querbewehrung

Für die Ermittlung der bei Anordnung von Zulagestäben erforderlichen Querbewehrung gilt DIN 1045-1, Abschnitte 10.3 und 12.6.3. Für den zulässigen Abstand (größten Längsabstand) von Querbügeln gelten die Angaben auf Anlage 3.

(6) Angehängte Lasten im Bereich der Betonfußleiste

Planmäßig angehängte Lasten im Bereich der Betonfußleiste sind im Ortbeton ausreichend zu verankern. Gitterträgerdiagonalen in geeigneter Lage dürfen angerechnet werden, wenn diese nicht als Querkraft- und/oder Verbundbewehrung benötigt werden.

4 Bestimmungen für die Ausführung

Für die Ausführung gilt DIN 1045-3:2001-07 mit folgenden Ergänzungen:

Verschmutzungen auf der Oberseite der Betonfußleisten sind zu entfernen, da durch diese die Tragfähigkeit der Schubfuge deutlich herabgesetzt werden kann.

Die Decken sind entsprechend den nach Abschnitt 3.2.2 ermittelten Montagestützweiten zu unterstützen.

Zwischen den Betonfußleisten muss im Bereich der Auflager (im Bereich negativer Momente) ein mindestens 4 cm breiter Zwischenraum zum einwandfreien Einbringen des Ortbetons verbleiben.

Die Betonfußleisten sind an den Auflagern in ein Mörtelbett zu legen. Wird bei Rippen- und Balkendecken das endgültige Auflager durch Ortbeton (Ringbalken) gebildet, so darf auf ein Mörtelbett verzichtet werden.

Die Fertigteile dürfen mit Fördergefäßen bis zu 150 l Inhalt auf Karrbohlen befahren werden.

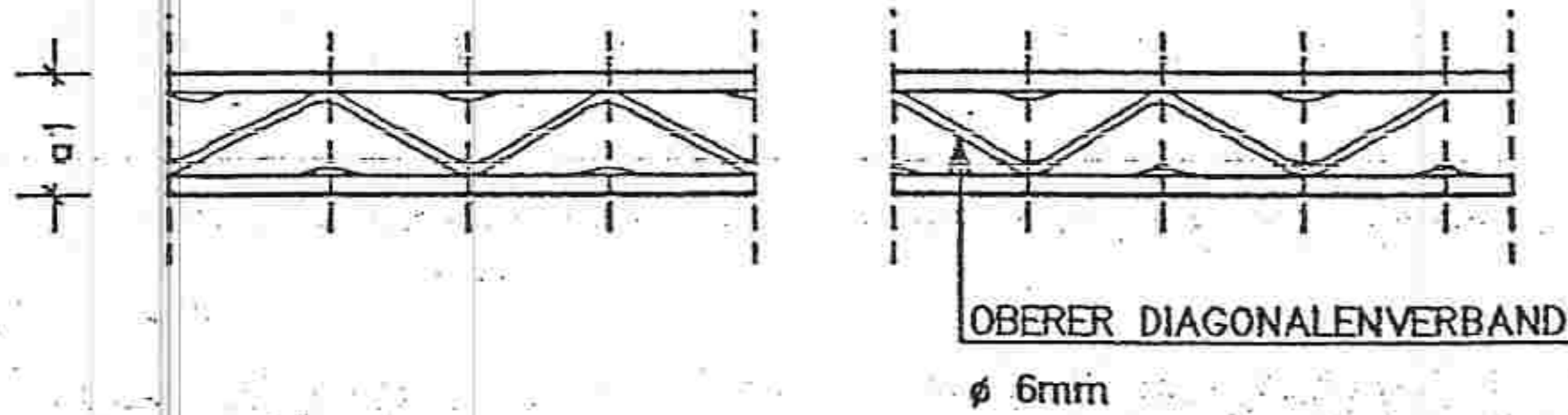
Die entsprechend den Umweltbedingungen nach den Expositionsklassen nach DIN 1045-1:2001-07 erforderliche Betondeckung der Bewehrung ist an jeder Stelle im Bauteil einzuhalten.

Vom Hersteller der Fertigplatten ist unter Berücksichtigung der allgemeinen Anforderungen von DIN 1045-1, Abschnitt 4.2.2 eine Montageanweisung zur Verfügung zu stellen.

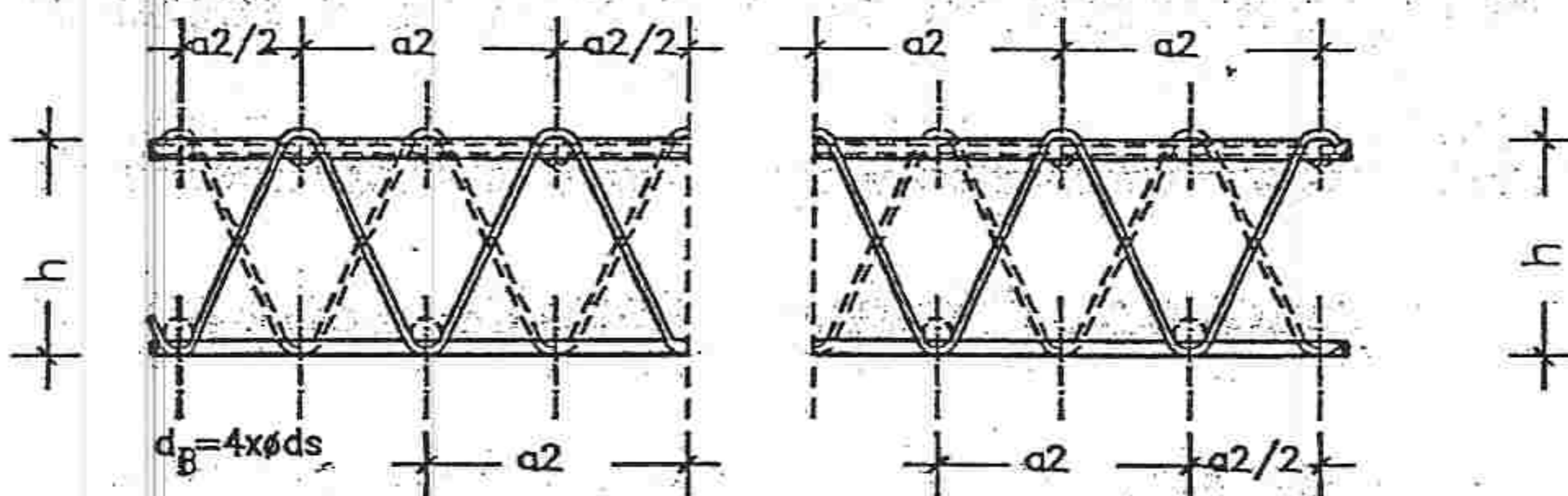
Häusler



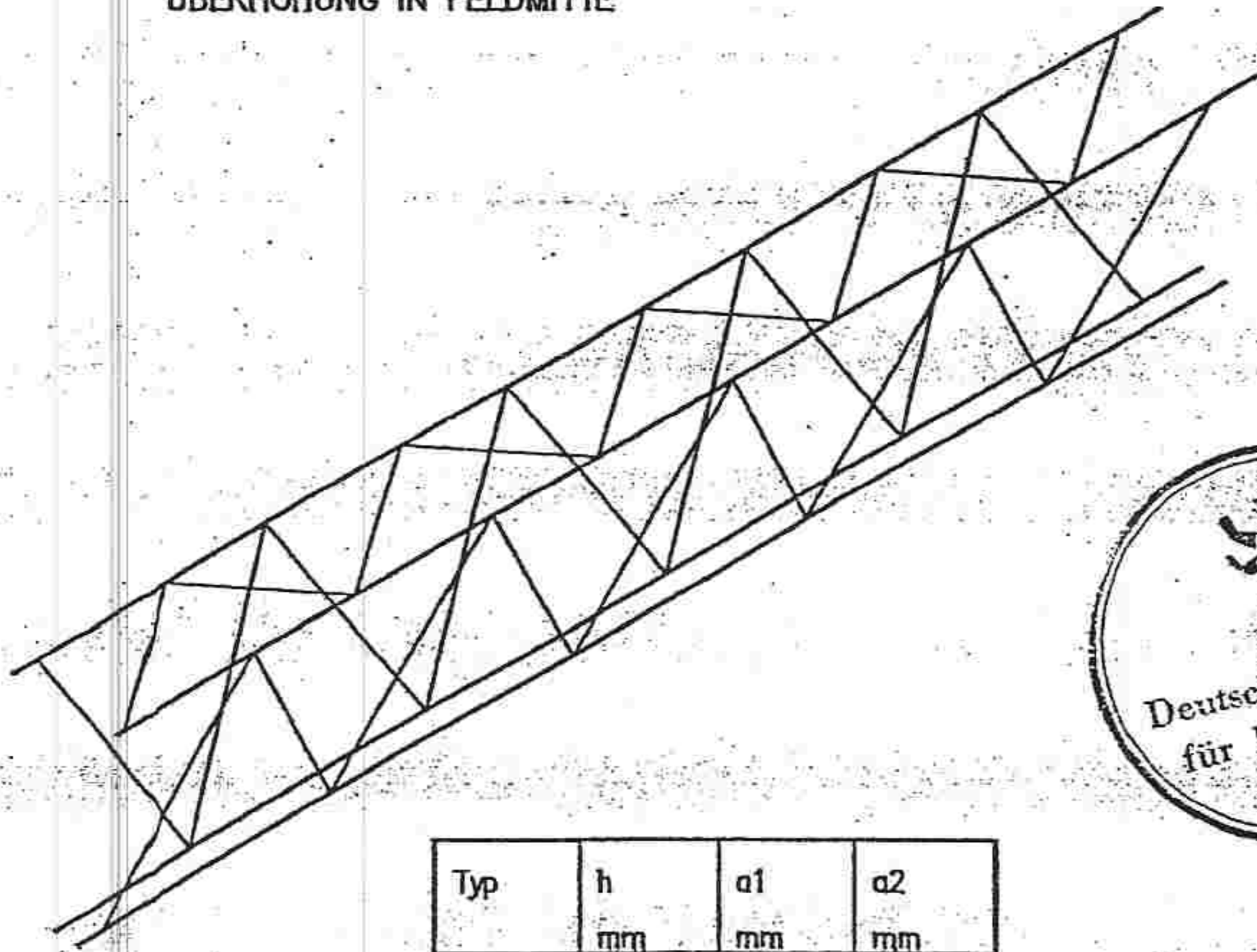
DRAUFSICHT



ANSICHT



ÜBERHOHUNG IN FELDMITTE



Typ	h mm	a1 mm	a2 mm
V12	120	85	120
V17	170	85	200
V22	220	107	240
V30	300	140	330

HERMANN RACHL

83339 Chieming/Hart

Telefon (08559) 6794; Fax (08669)78164;

JAKOB WÖRNDL

83125 Eggstätt

Telefon (08056) 9230; Fax (08056) 9231;

V-Gitterträger System Rachl

für Balken-, Rippen- und
Plattenbalkendecken

mit Betonfußleisten

Gitterträger-Ansicht

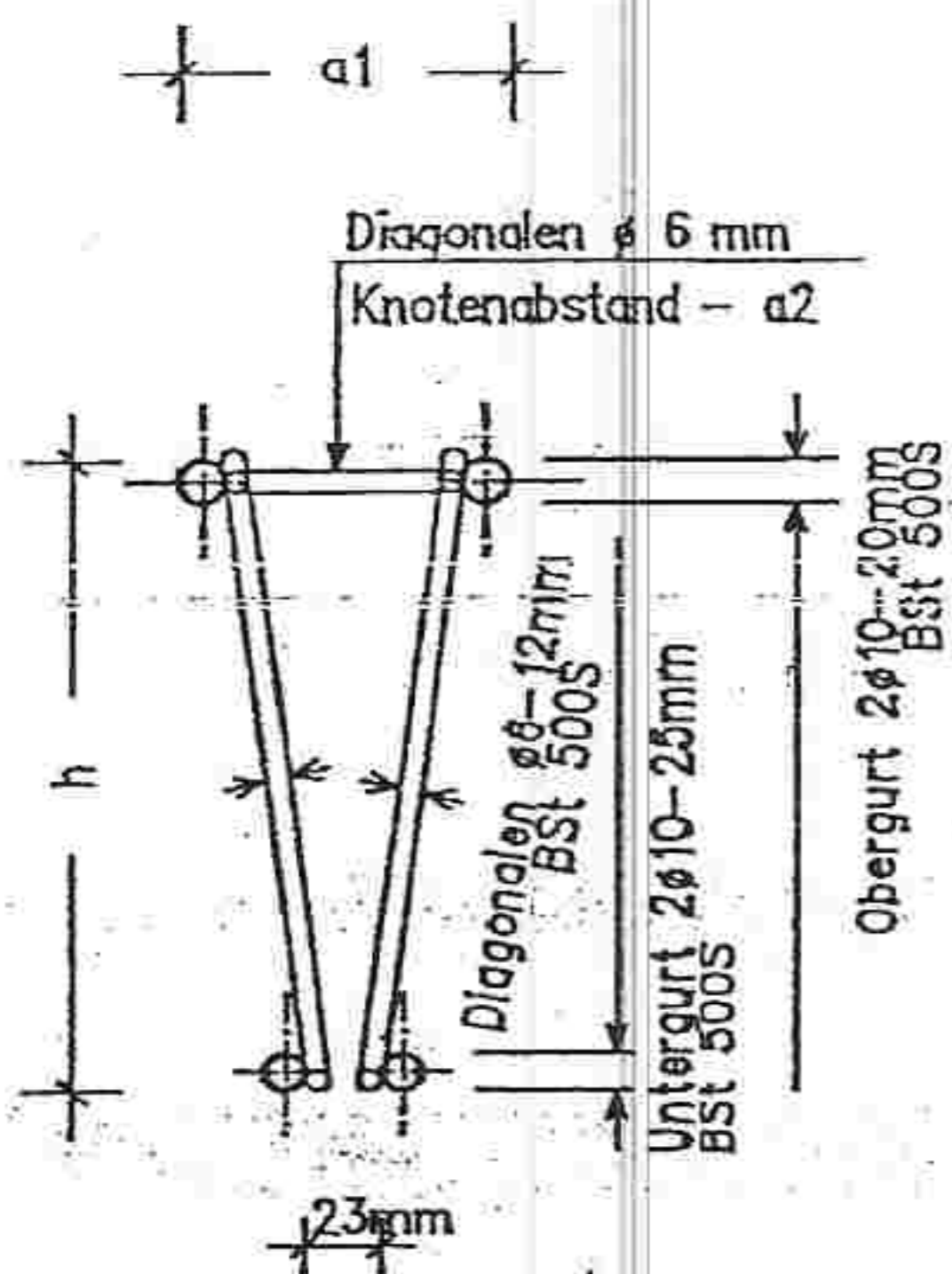
Anlage 1

zur allgemeinen
bauaufsichtlichen

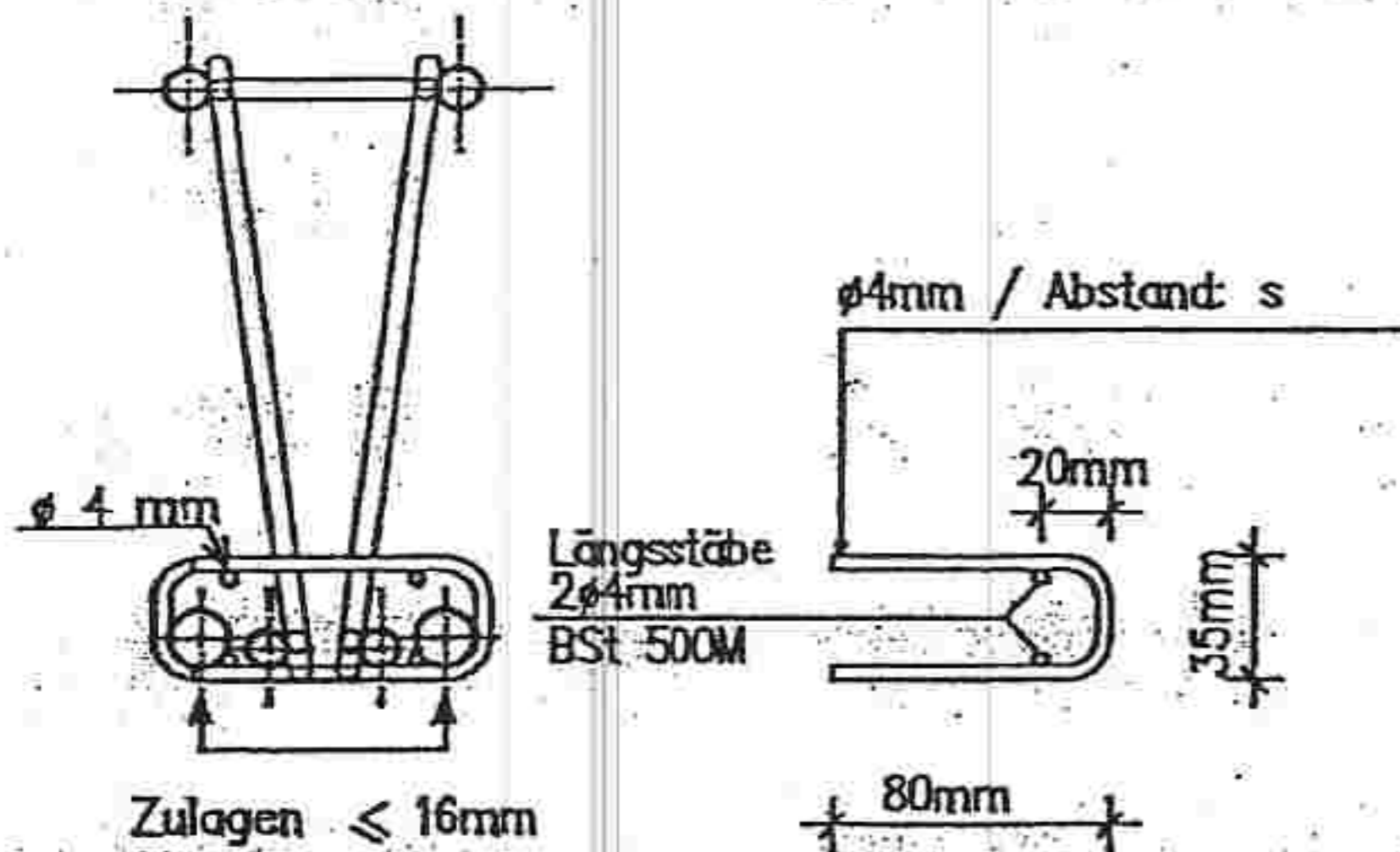
Zulassung Nr. Z-15.1-21

vom 5. Juni 2008

QUERSCHNITT



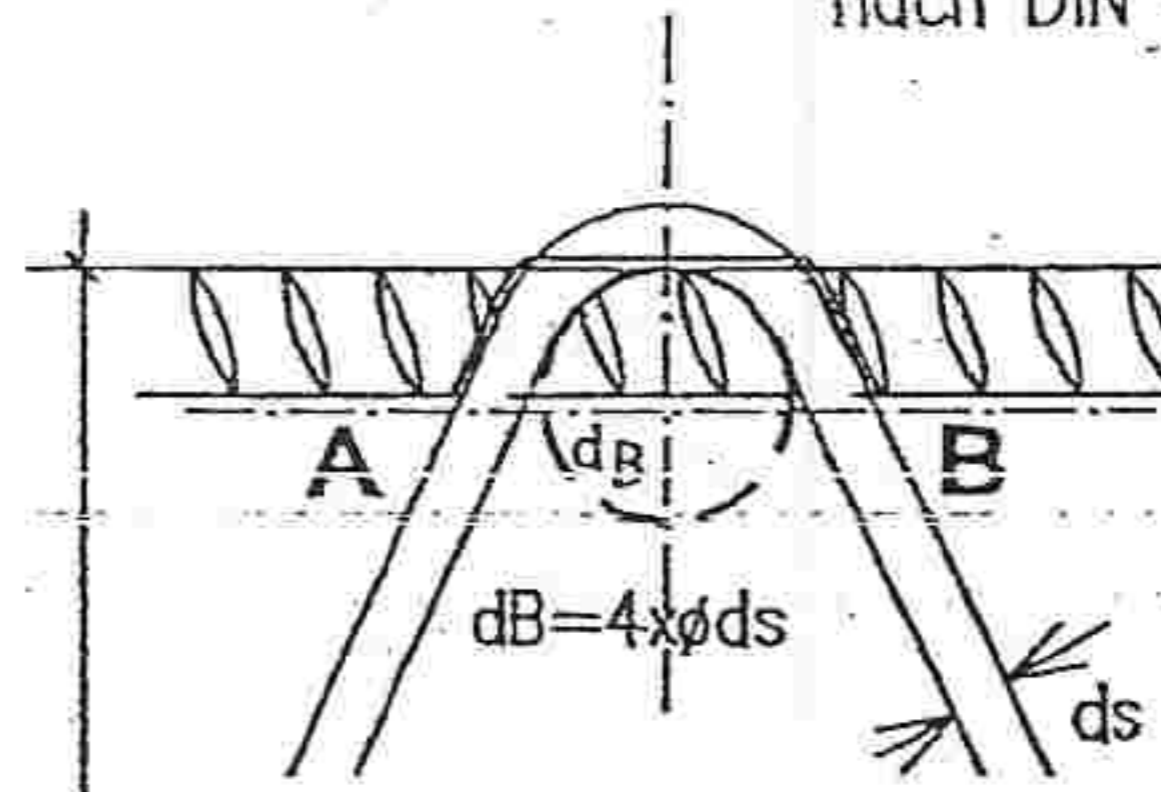
QUERSCHNITT MIT ZULAGEN



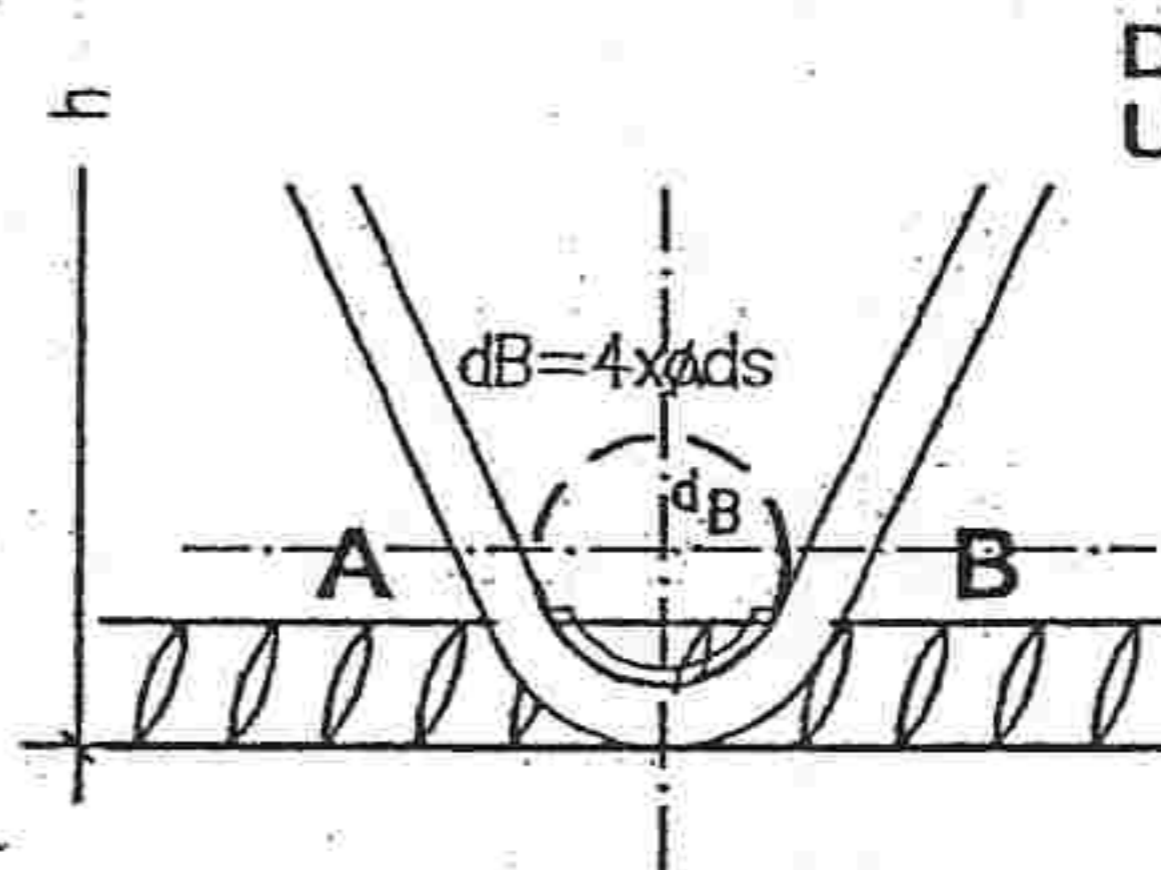
Ausführung 1

Detail
Obergurt Knoten

Schweißnahtlänge von A bis B ausführen
Schweißnähte nach DIN 4099



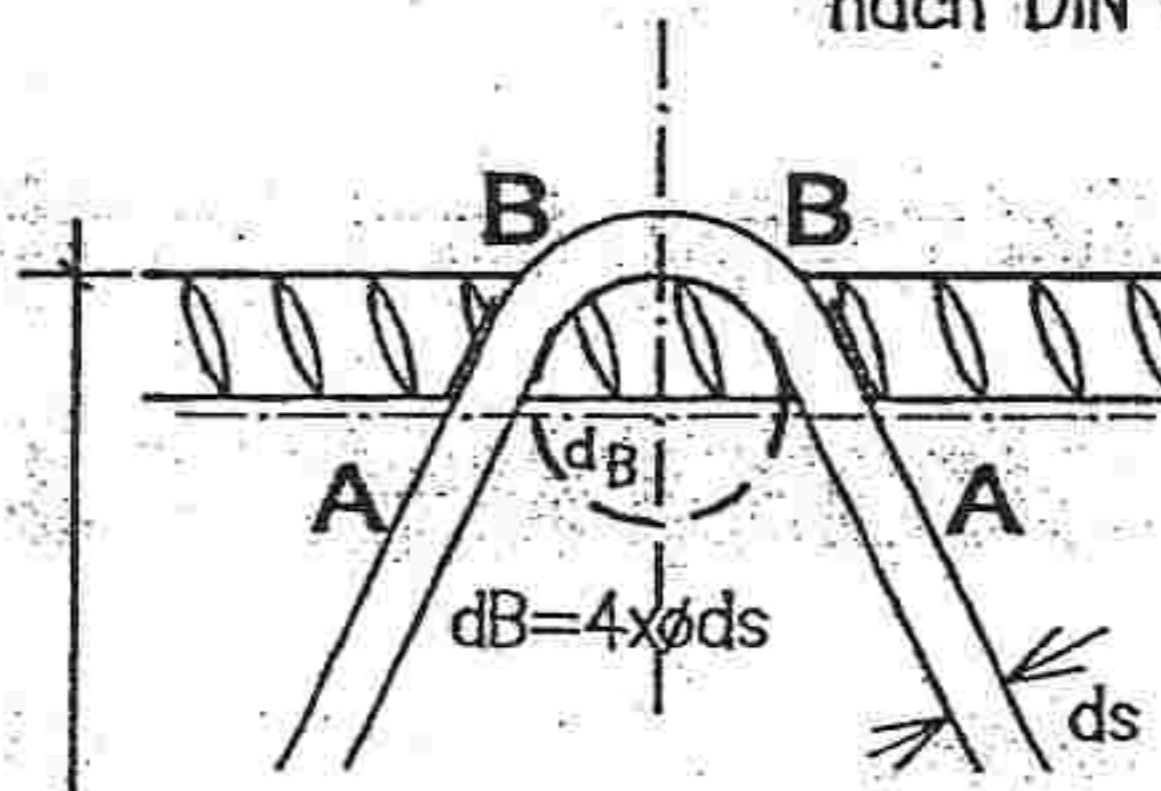
Detail
Untergurt Knoten



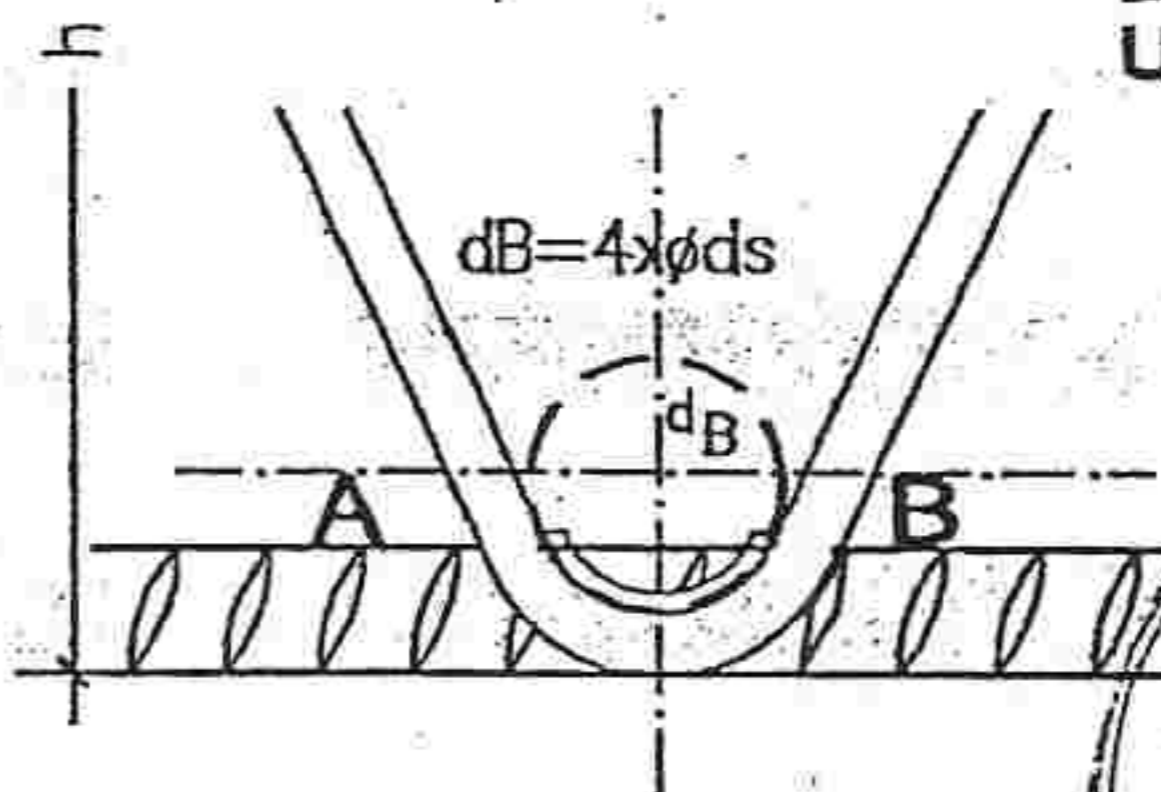
Ausführung 2

Detail
Obergurt Knoten

Schweißnahtlänge von A bis B ausführen
Schweißnähte nach DIN 4099



Detail
Untergurt Knoten



Typ	h mm	a1 mm	a2 mm	Durchmesser		
				Untergurt mm	Vertikale Diagonale mm	Obergurt mm
V12	120	85	120	10-20	6	10-12
V17	170	85	200	10-20	6-8	10-16
V22	220	107	240	10-25	8-10	16
V30	300	140	330	14-25	12	20



HERMANN RACHL

83339 Chieming/Hart

Telefon (08669) 6794; Fax (08669) 78164;

JAKOB WÖRNDL

83125 Eggstätt

Telefon (08056) 9230; Fax (08056) 9231;

V-Gitterträger System Rachl

für Balken-, Rippen- und

Plattenbalkendecken

mit Betonfußleisten

Gitterträger-Querschnitte

Anlage 2

zur allgemeinen

bauaufsichtlichen

Zulassung Nr. Z-15.1-21

vom 5. Juni 2008

Bild a : Betonfußleiste mit V-Träger und zusammengesetzte Vertikalbügel (Querbügel)

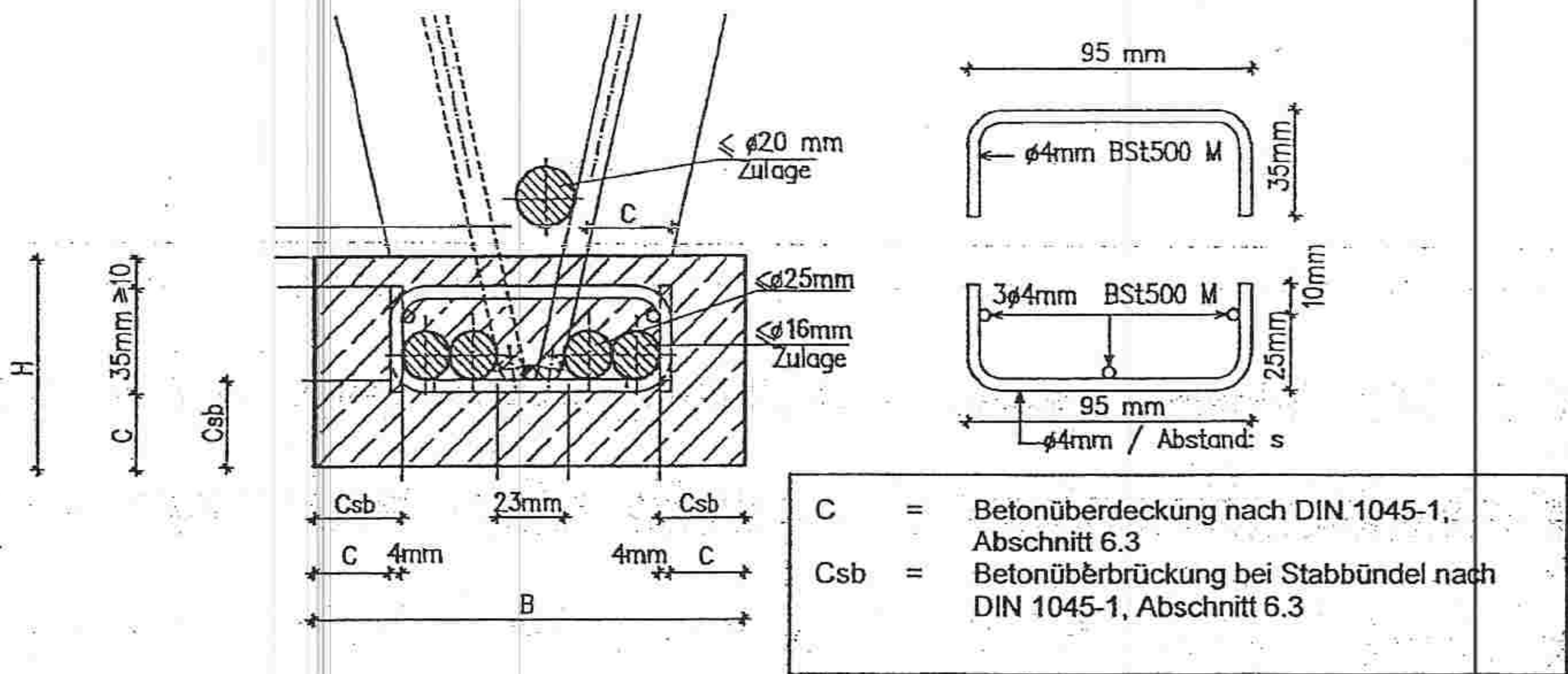
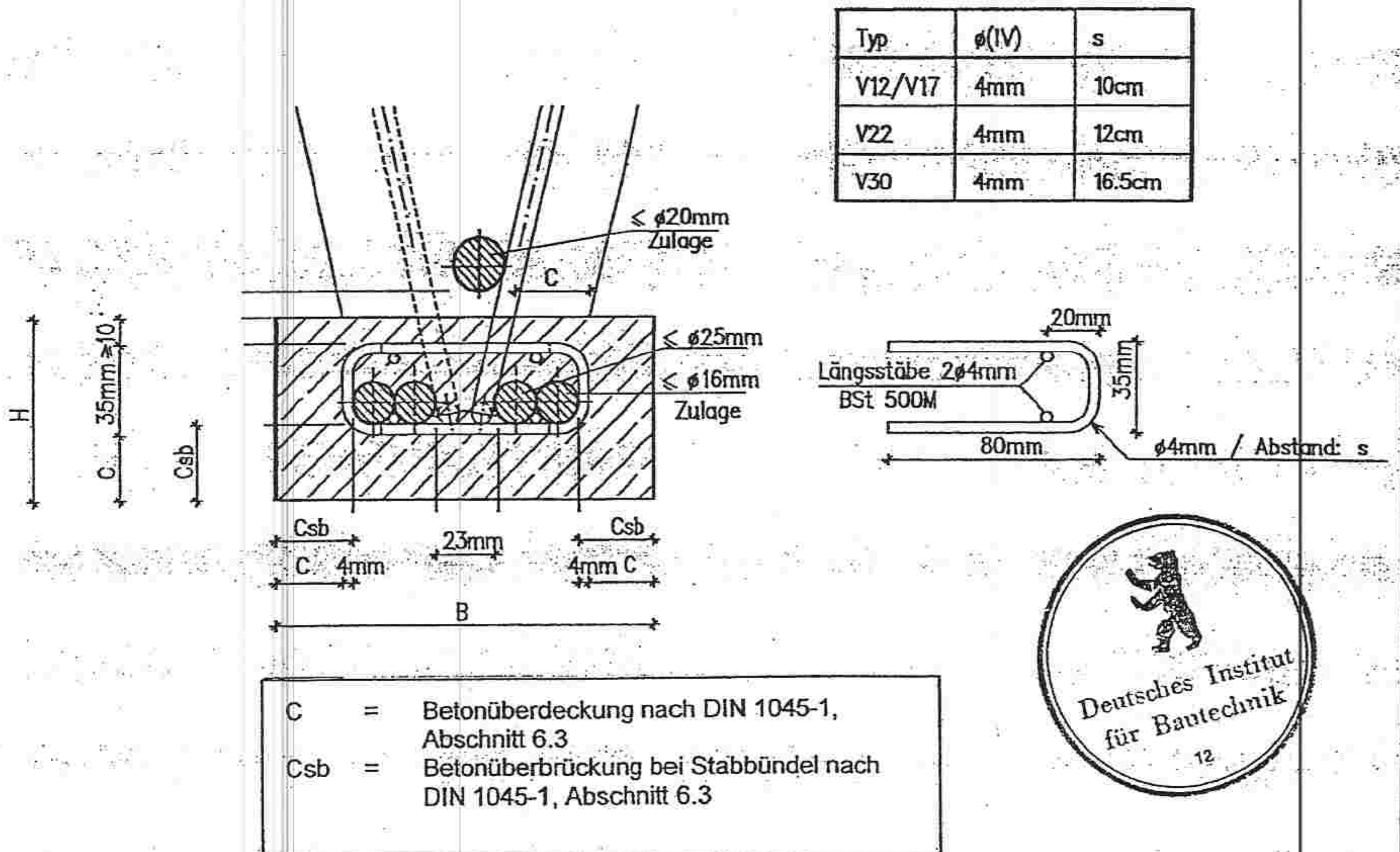


Bild b : Betonfußleiste mit V-Träger und zusammengesetzte Horizontalbügel (Querbügel)



HERMANN RACHL

83339 Chieming/Hart

Telefon (08669) 6794; Fax (08669) 78164;

JAKOB WÖRNDL

83125 Eggstätt

Telefon (08056) 9230; Fax (08056) 9231;

V-Gitterträger System Rachl

für Balken-, Rippen- und

Plattenbalkendecken

mit Betonfußleisten

Gitterträger-Betonfußleiste

Anlage 3

zur allgemeinen
bauaufsichtlichen

Zulassung Nr. Z-15.1-21

vom 5. Juni 2008

Zusätzliche Regeln für teilweise vorgefertigte Balken-, Rippen- und Plattenbalkendecken mit Gitterträgern nach DIN 1045-1:2001-07

1 Anwendungsbereich

Die folgenden Regelungen und Randbedingungen gelten für teilweise vorgefertigte Balken-, Rippen- und Plattenbalkendecken (ohne Vorspannung) mit Gitterträgern nach allgemeiner bauaufsichtlicher Zulassung.

Die Verwendung für nicht vorwiegend ruhende Verkehrslasten und in Fabriken und Werkstätten mit schwerem Betrieb ist nicht zulässig.

2 Begriffe

Ergänzend zu DIN 1045-1, Abschnitt 3.1 gelten im Rahmen dieser Zulassung folgende Begriffe:

2.1 Balkendecken mit und ohne Zwischenbauteile

Balkendecken sind Decken aus ganz oder teilweise vorgefertigten Balken im Achsabstand von höchstens 1,25 m mit Zwischenbauteilen, die in der Längsrichtung der Balken nicht mittragen oder Decken aus Balken ohne solche Zwischenbauteile, z.B. aus unmittelbar nebeneinander verlegten Stahlbetonfertigteilen.

2.2 Plattenbalken

Plattenbalken sind stabförmige, vorwiegend auf Biegung beanspruchte Bauteile, bei denen kraftschlüssig miteinander verbundene Platten und Balken (Rippen) bei der Aufnahme der Schnittgrößen zusammenwirken. Sie können als einzelne Träger oder als Plattenbalkendecken ausgeführt werden. Ihre Stützweite beträgt mindestens die zweifache Querschnittshöhe und die Querschnitts- bzw. Stegbreite beträgt höchstens das vierfache der Querschnittshöhe.

2.3 Stahlbetonrippendecken

Stahlbetonrippendecken sind Plattenbalkendecken mit einem lichten Abstand der Rippen von höchstens 70 cm, bei denen kein statischer Nachweis für die Platten erforderlich ist. Zwischen den Rippen können unterhalb der Platte statisch nicht mitwirkende Zwischenbauteile nach DIN 4158 oder DIN 4160 liegen. An die Stelle der Platte können ganz oder teilweise Zwischenbauteile nach DIN 4158 oder DIN 4159 oder Deckenziegel nach DIN 4159 treten, die in Richtung der Rippen mittragen. Hinsichtlich der Abgrenzung zu Ziegeldecken (Stahlsteindecken) wird auf DIN 1045-100:2005-02 verwiesen.

2.4 Zwischenbauteile

Zwischenbauteile sind statisch mitwirkende oder nicht mitwirkende Fertigteile aus bewehrtem oder unbewehrtem Normal- oder Leichtbeton oder aus gebranntem Ton, die bei Balkendecken oder Stahlbetonrippendecken verwendet werden (siehe DIN 4158:1978-05, DIN 4159:1999-10 und DIN 4160:2000-04). Statisch mitwirkende Zwischenbauteile müssen mit Beton verfüllbare Stoßfugenaussparungen zur Sicherstellung der Druckübertragung in Balken- oder Rippenlängsrichtung und gegebenenfalls zur Aufnahme der Querbewehrung haben. Sie können über die volle Dicke der Rohdecke oder nur über einen Teil dieser Dicke reichen. Die Betondeckung der Bewehrung nach DIN 1045-1, Abschnitt 6.3 ist auch gegenüber den Zwischenbauteilen an jeder Stelle einzuhalten.



HERMANN RACHL

83339 Chieming/Hart

Telefon (08669) 6794; Fax (08669) 78164;

JAKOB WÖRNDL

83125 Eggstätt

Telefon (08056) 9230; Fax (08056) 9231;

V-Gitterträger System Rachl

für Balken-, Rippen- und
Plattenbalkendecken
mit Betonfußleisten

Anlage 4, Seite 1 von 5
zur allgemeinen
bauaufsichtlichen
Zulassung Nr. Z-15.1-21

vom 5. Juni 2008

3 Grundlagen

3.1 Allgemeines

- (1) Es gelten die Bestimmungen von DIN 1045-1:2001-07, soweit im Folgenden und in der allgemeinen bauaufsichtlichen Zulassung nichts anderes gesagt ist.
- (2) Für die Ermittlung der Schnittgrößen dürfen Verfahren nach der Plastizitätstheorie und nichtlineare Verfahren nicht angewendet werden.
- (3) Die Auflagertiefe von Balken, Plattenbalken und Stahlbetonlängsrippen ist so zu wählen, dass die zulässigen Pressungen in der Auflagerfläche nicht überschritten werden und die erforderlichen Verankerungslängen der Bewehrung untergebracht werden können. Die Mindestauflagertiefe beträgt jedoch 10 cm.
- (4) Die Mindestdicke der Platten von Plattenbalken beträgt gemäß Abschnitt 13.3.1 von DIN 1045-1 7 cm.
- (5) Bei schlanken Bauteilen ist der Gleichgewichtszustand unter Berücksichtigung der Verformungen zu ermitteln (Es ist auf die Stabilität gegen Kippen und Beulen zu achten).

3.2 Bewehrung

- (1) Wegen des Mindestabstandes der Bewehrung siehe DIN 1045-1, Abschnitt 12.2.
- (2) Zur Aufnahme nicht berücksichtigter Einspannungen sind geeignete Bewehrungen anzuordnen. Abweichend von DIN 1045-1, Abschnitt 13.2.1 (1) ist eine Bewehrung von etwa 1/3 der Feldbewehrung anzuordnen. Abschnitt 13.3.2 (8) von DIN 1045-1 ist ggf. zu beachten.
- (3) In angrenzenden Platten sollte eine Abreißbewehrung angeordnet werden. Liegt bei einachsig gespannten Decken die Hauptbewehrung parallel zu einer nicht berücksichtigten Einspannung (z.B. Balken, Wand), so sind die dort auftretenden Zugspannungen durch eine rechtwinklig zu dieser Stützung verlaufende obere Querbewehrung aufzunehmen, die das Abreißen verhindert. Wird diese Bewehrung nicht besonders ermittelt, so ist je Meter Stützung 60 % der Hauptbewehrung der Decke in Feldmitte anzuordnen. Mindestens sind fünf Bewehrungsstäbe mit Durchmesser $d_s = 6$ mm je Meter oder eine größere Anzahl von dünneren Stäben mit gleichem Gesamtquerschnitt anzuordnen. Diese Bewehrung muss mindestens um ein Viertel der in der Berechnung zugrunde gelegten Deckenstützweite über die Stützung hinausreichen.
- (4) Druckbewehrung ist gegen Ausknicken, z.B. durch Bügel, zu sichern.
- (5) Im Bereich der Innenstützen durchlaufender Decken sind stets Bügel anzuordnen.

3.3 Zusammenwirken von Fertigteilen und Ortbeton

- (1) Bei der Bemessung von durch Ortbeton ergänzten Fertigteilquerschnitten darf so vorgegangen werden, als ob der Gesamtquerschnitt von Anfang an einheitlich hergestellt worden wäre. Voraussetzung hierfür ist, dass die unter dieser Annahme in der Fuge wirkenden Schubkräfte durch Bewehrungen nach Zulassungsabschnitt 3.2.4 (3) aufgenommen und die Fuge zwischen dem ursprünglichen Querschnitt und der Ergänzung ausreichend rau ausgeführt wird (Zulassungsabschnitt 2.2.2).
- (2) Werden im gleichen Querschnitt Fertigteile und Ortbeton oder auch Zwischenbauteile unterschiedlicher Festigkeit verwendet, so ist für die Bemessung des gesamten Querschnitts die geringste Festigkeit dieser Teile in Rechnung zu stellen, sofern nicht das unterschiedliche Tragverhalten der einzelnen Teile rechnerisch berücksichtigt wird. Bei Stahlbetonrippendecken wird auf Abschnitt 5.4 verwiesen.



HERMANN RACHL

83339 Chieming/Hart

Telefon (08669) 6794; Fax (08669) 78164;

JAKOB WÖRNDL

83125 Eggstätt

Telefon (08056) 9230; Fax (08056) 9231;

V-Gitterträger System Rachl

für Balken-, Rippen- und
Plattenbalkendecken
mit Betonfußleisten

Anlage 4, Seite 2 von 5
zur allgemeinen
bauaufsichtlichen
Zulassung Nr. Z-15.1-21

vom 5. Juni 2008

4 Balkendecken mit und ohne Zwischenbauteile

(1) Werden Balken am Auflager durch daraufstehende Wände (mit Ausnahme von leichten Trennwänden nach den Normen der Reihe DIN 4103) belastet und ist der lichte Abstand der Balkenstege kleiner als 25 cm, so muss der Zwischenraum zwischen den Balken am Auflager mit Beton gefüllt, darf also nicht ausgemauert werden. Balken mit oberliegendem Flansch und Hohlbalken müssen daher auf der Länge des Auflagers mit vollen Köpfen geliefert oder so ausgebildet werden, z.B. durch Ausklinken eines oberen Flanschteils, dass der Raum zwischen den Stegen am Auflager nach dem Verlegen mit Beton ausgefüllt werden kann.

(2) Ortbeton zur seitlichen Vergrößerung der Druckzone der Balken darf bis zu einer Breite gleich der 1,5fachen Deckendicke zuzüglich 6 cm und nicht mehr als 35 cm als statisch mitwirkend in Rechnung gestellt werden für die Aufnahme von Lasten, die aufgebracht werden, wenn der Ortbeton mindestens die Druckfestigkeit eines Betons C12/15 erreicht hat und der Balken an den Anschlussfugen ausreichend rau ist. Wegen des Nachweises des Verbundes zwischen Fertigteilbalken und Ortbeton siehe Zulassungsabschnitt 3.2.4 (3).

(3) Bei Balkendecken aus ganz oder teilweise vorgefertigten Balken mit Achsabstand von höchstens 1,25 m und Verkehrslasten $p \leq 5 \text{ kN/m}^2$ darf ohne Nachweis eine ausreichende Querverteilung der Verkehrslasten vorausgesetzt werden, wenn Querrippen entsprechend Abschnitt 5.2.3, bei Stützweiten über 4 m jedoch mindestens eine, angeordnet werden. Die Querrippen sind bei Verkehrslasten über $3,5 \text{ kN/m}^2$ für die vollen, sonst für die halben Schnittgrößen der Balken zu bemessen. Sie sind etwa so hoch wie die Längsrippen auszubilden und es ist eine Verbund- und/oder Querkraftbewehrung anzuordnen.

5 Stahlbetonrippendecken

5.1 Lastannahmen

Diese Decken sind für Verkehrslasten $p \leq 5,0 \text{ kN/m}^2$ zulässig, und zwar auch bei Fabriken und Werkstätten mit leichtem Betrieb, aber nicht bei Decken, die von Fahrzeugen befahren werden, die schwerer als Personenkraftwagen sind. Einzellasten über $7,5 \text{ kN}$ sind durch besondere Maßnahmen (z.B. Querrippen) unmittelbar auf die Rippen zu übertragen.

5.2 Einachsig gespannte Stahlbetonrippendecken

5.2.1 Platte

Ein statischer Nachweis ist für die Druckplatte nicht erforderlich. Ihre Dicke muss mindestens $1/10$ des lichten Rippenabstandes, mindestens aber 5 cm betragen. Als Querbewehrung sind bei Betonstahl BSt 500 S mindestens drei Stäbe mit Durchmesser $d_s = 6 \text{ mm}$ und bei Betonstahlmatten BSt 500 M mindestens drei Stäbe mit Durchmesser $d_s = 4,5 \text{ mm}$ anzuordnen.

5.2.2 Längsrippen

(1) Die Rippen müssen mindestens 5 cm breit sein. Soweit sie zur Aufnahme negativer Momente unten verbreitert werden, darf die Zunahme der Rippenbreite b_o nur mit der Neigung 1:3 in Rechnung gestellt werden.

(2) Die Längsbewehrung ist möglichst gleichmäßig auf die einzelnen Rippen zu verteilen.

(3) Am Auflager darf jeder zweite Bewehrungsstab aufgebogen werden, wenn in jeder Rippe mindestens zwei Stäbe liegen. Über den Innenstützen von durchlaufenden Rippendecken darf nur die durchgeführte Feldbewehrung als Druckbewehrung mit maximal 1% des Betonquerschnitts A_c in Rechnung gestellt werden.

(4) In den Rippen ist Querkraft- und Verbundbewehrung nach Zulassungsabschnitt 3.2.4 (4) anzuordnen. Gitterträger brauchen gemäß Zulassungsabschnitt 3.2.4 (3.1) nur als Verbundbewehrung angeordnet zu werden, wenn die Verkehrslast $2,75 \text{ kN/m}^2$ und die Durchmesser der Längsbewehrung 16 mm nicht überschreiten, die Feldbewehrung von Auflager zu Auflager durchgeführt wird und $V_{Ed} \leq V_{Rd,ct}$ ist mit $V_{Rd,ct}$ nach Gleichung (70) von DIN 1045-1.



HERMANN RACHL

83339 Chieming/Hart

Telefon (08669) 6794; Fax (08669) 78164;

JAKOB WÖRNDL

83125 Eggstätt

Telefon (08056) 9230; Fax (08056) 9231;

V-Gitterträger System Rachl

für Balken-, Rippen- und
Plattenbalkendecken
mit Betonfußleisten

Anlage 4, Seite 3 von 5

zur allgemeinen
bauaufsichtlichen
Zulassung Nr. Z-15.1-21

vom 5. Juni 2008

(5) Für die Auflagertiefe der Längsrippen gilt Abschnitt 3.1 (3). Wird die Decke am Auflager durch daraufstehende Wände (mit Ausnahme von leichten Trennwänden) belastet, so ist am Auflager zwischen den Rippen ein Vollbetonstreifen anzuordnen, dessen Breite gleich der Auflagertiefe und dessen Höhe gleich der Rippenhöhe ist.

5.2.3 Querrippen

(1) In Rippendecken sind Querrippen anzuordnen, deren Mittenabstände bzw. deren Abstände vom Rand der Vollbetonstreifen die Werte s_T der nachfolgenden Tabelle nicht überschreiten.

Größter Querrippenabstand s_T

	1	2	3
	Abstand der Querrippen bei		
	Verkehrslast p [kN/m ²]	$s_L \leq \frac{l_{eff}}{8}$	$s_L > \frac{l_{eff}}{8}$
1	$\leq 2,75$	-	12 h
2	$> 2,75$	10 h	8 h

Hierin sind:
 s_L Achsabstand der Längsrippen
 l_{eff} Stützweite der Längsrippen
 h Gesamtdicke der Rippendecke

(2) Bei Decken in Wohngebäuden ($p \leq 2,75$ kN/m²) mit einer Stützweite bzw. einer lichten Weite zwischen den Rändern der Vollbetonstreifen bis zu 6 m sind Querrippen entbehrlich. Bei anderen Gebäuden oder bei Stützweiten bzw. lichten Weiten über 6 m ist mindestens eine Querrippe erforderlich.

(3) Die Querrippen sind bei Verkehrslasten über 3,5 kN/m² für die vollen, sonst für die halben Schnittgrößen der Längsrippen zu bemessen. Diese Bewehrung ist unten, besser unten und oben anzuordnen. Querrippen sind etwa so hoch wie Längsrippen auszubilden und es ist eine Verbund- und/oder Querkraftbewehrung anzuordnen.

5.3 Zweiachsig gespannte Stahlbetonrippendecken

(1) Bei zweiachsig gespannten Rippendecken sind die Regeln für einachsig gespannte Rippendecken sinngemäß anzuwenden. Insbesondere müssen in beiden Achsrichtungen die Höchstabstände und die Mindestmaße der Rippen und Platten nach den Abschnitten 5.2.1 bis 5.2.3 eingehalten werden.

(2) Bei der Schnittgrößenermittlung darf die günstige Wirkung von Drillmomenten nicht in Rechnung gestellt werden.

5.4 Stahlbetonrippendecken mit statisch mitwirkenden Zwischenbauteilen

(1) Die Stoßfugenaussparungen statisch mitwirkender Zwischenbauteile sind in einem Arbeitsgang mit den Längsrippen sorgfältig mit Beton auszufüllen.

(2) Bei Stahlbetonrippendecken mit statisch mitwirkenden Zwischenbauteilen darf eine Ortbetondruckschicht über den Zwischenbauteilen statisch nicht in Rechnung gestellt werden.

(3) Das Zusammenwirken von Ortbeton und statisch mitwirkenden Zwischenbauteilen braucht bei Verkehrslasten bis 5,0 kN/m² nicht nachgewiesen zu werden, wenn die Zwischenbauteile eine raue Oberfläche haben oder aus gebranntem Ton bestehen. Von solchen Zwischenbauteilen dürfen jedoch nur die äußeren, unmittelbar am Ortbeton haftenden Stege bis 2,5 cm je Rippe und die Druckplatte als mitwirkend angesehen werden.



HERMANN RACHL

83339 Chieming/Hart

Telefon (08669) 6794; Fax (08669) 78164;

JAKOB WÖRNDL

83125 Eggstätt

Telefon (08056) 9230; Fax (08056) 9231;

V-Gitterträger System Rachi

für Balken-, Rippen- und

Plattenbalkendecken

mit Betonfußleisten

Anlage 4, Seite 4 von 5

zur allgemeinen

bauaufsichtlichen

Zulassung Nr. Z-15.1-21

vom 5. Juni 2008

(4) Als wirksamer Druckquerschnitt gelten die im Druckbereich liegenden Querschnittsteile der Stahlbetonfertigteile, des Ortbetons und von den statisch mitwirkenden Zwischenbauteilen der vermörtelbare Anteil der Druckzone. Für die Dicke der Druckplatte ist das Maß s_t (siehe DIN 4158 und DIN 4159) in Rechnung zu stellen, für die Stegbreite bei der Biegebemessung nur die Breite der Betonrippe, bei der Schubbemessung die Breite der Betonrippe zuzüglich 2,5 cm.

(5) Sollen in einem Bereich, in dem die Druckzone unten liegt, Zwischenbauteile als statisch mitwirkend in Rechnung gestellt werden, so dürfen nur solche mit voll vermörtelbarer Stoßfuge nach DIN 4159 oder untenliegende Schalungsplatten, Form GM nach DIN 4158:1978-05, verwendet werden. Beim Übergang zu diesem Bereich sind die offenen Querschnittsteile der über die ganze Deckendicke reichenden Zwischenbauteile aus Beton zu verschalen. Schalungsplatten müssen ebenfalls voll vermörtelbare Stoßfugen haben. Auf die sorgfältige Ausfüllung der Stoßfugen mit Beton ist in diesen Fällen ganz besonders zu achten. Die statische Nutzhöhe der Rippendecken ist für diesen Bereich in der Rechnung um 1 cm zu vermindern.

(6) Die Bemessung ist so durchzuführen, als ob die ganze mitwirkende Druckplatte aus Beton der in folgender Tabelle, Spalte 3, angegebenen Festigkeitsklasse bestünde. (Aus Dauerhaftigkeitsgründen ist für bewehrte Bauteile mindestens ein Beton der Festigkeitsklasse C16/20 erforderlich.)

Wegen des Zusammenwirkens von Ortbeton und Fertigteil ist Zulassungsabschnitt 3.2.4 (3) zu beachten.

Rechnerisch anzusetzende Betonfestigkeitsklasse in Abhängigkeit von der Druckfestigkeit der Zwischenbauteile

	1		2		3	
	Erforderliche mittlere Druckfestigkeit der Zwischenbauteile nach				Festigkeitsklasse des Betons in Rippen und Stoßfugen	
	DIN 4158 N/mm ²		DIN 4159 N/mm ²			
1	20		22,5		C12/15	
2	-		30		C20/25	

(7) Die Mindestquerbewehrung nach Abschnitt 5.2.1 ist in den Stoßfugenaussparungen der Zwischenbauteile anzuordnen. Querrippen siehe Abschnitt 5.2.3.

5.5 Fertigteile

5.5.1 Allgemeines

Vorgefertigte Streifen von Stahlbetonrippendecken müssen an jedem Längs- und Querrand eine Rippe haben.

5.5.2 Querverbindung

Ohne Nachweis darf eine ausreichende Querverteilung der Verkehrslasten bei Rippendecken mit ganz oder teilweise vorgefertigten Rippen und Ortbetonplatte oder mit statisch mitwirkenden Zwischenteilen vorausgesetzt werden, wenn Querrippen entsprechend Abschnitt 5.2.3 angeordnet werden. Die Querrippen sind bei Verkehrslasten über 3,5 kN/m² für die vollen, sonst für die halben Schnittgrößen der Balken zu bemessen. Sie sind etwa so hoch wie die Längsrippen auszubilden und es ist eine Verbund- und/oder Querkraftbewehrung anzuordnen.



HERMANN RACHL
83339 Chieming/Hart
Telefon (08669) 6794; Fax (08669) 78164;
JAKOB WÖRNDL
83125 Eggstätt
Telefon (08056) 9230; Fax (08056) 9231;

V-Gitterträger System Rachi
für Balken-, Rippen- und
Plattenbalkendecken
mit Betonfußleisten

Anlage 4, Seite 5 von 5
zur allgemeinen
bauaufsichtlichen
Zulassung Nr. Z-15.1-21
vom 5. Juni 2008